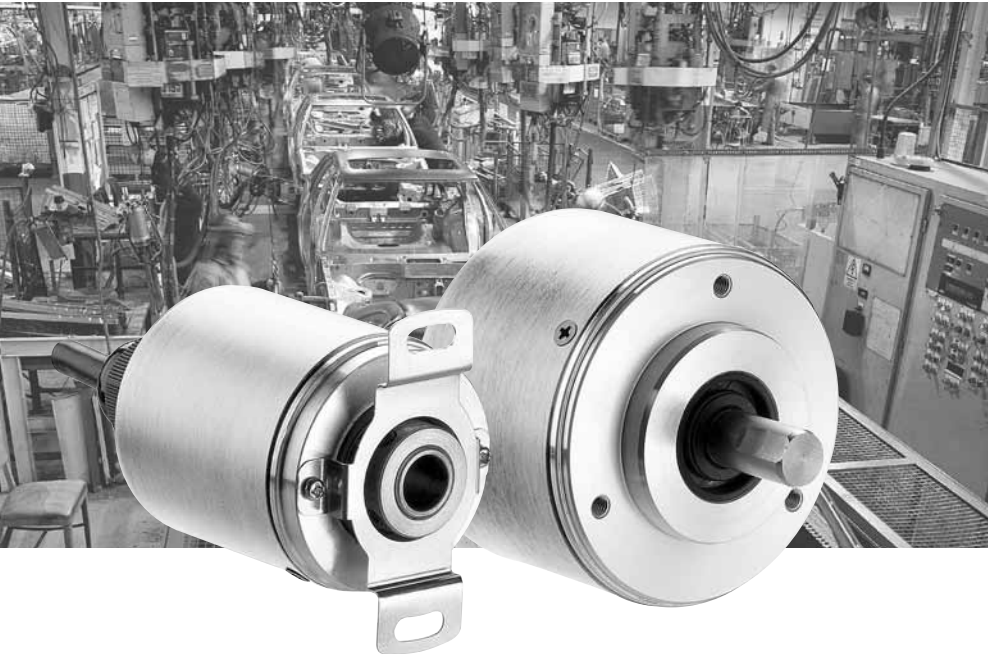


DDS36/DDS50: Инкрементальные энкодеры



Вследствии этого, вы можете быть уверены в данном энкодере при его использовании в условиях пыли и воды. Наиболее популярные разрешения поддерживаются на складе, что позволяет обеспечить быструю поставку до предприятия. Семейство DDS также предлагает широкий спектр крепежей и гибких муфт, позволяя осуществлять недорогую установку на Вашу машину.

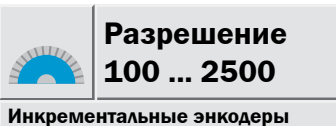
Свойства серии:

- Электрические интерфейсы:
 - TTL/RS422,
 - HTL/push pull,
 - Открытый коллектор NPN
- Торцевой фланец для DDS36 и DDS50
- Полюй ротор 8 мм для DDS36
- Кабельный вывод 1.5 м, 3 м и 5 м
- Разрешение 100 ... 2500 импульсов на оборот

Широкий набор опций позволяет использовать данные энкодеры в широком спектре приложений:

- Текстильное оборудование
- Упаковочные машины
- Деревообрабатывающее оборудование
- Принтеры

Недорогие инкрементальные энкодеры для легких условий применения DDS36 и DDS50 предлагают исключительное качество за свою цену и возможности. Доступны две модификации энкодера DDS36 с диаметром корпуса 36 мм и одна для энкодера DDS50 с диаметром корпуса 50 мм. Компактный размер корпуса позволяет использовать их в условиях ограниченного пространства. Степень защиты IP 65, уникальная для такого типа энкодеров, достигается специальным уплотнением кабельного ввода и дополнительным уплотнителем на валу энкодеров DDS36/DDS50.



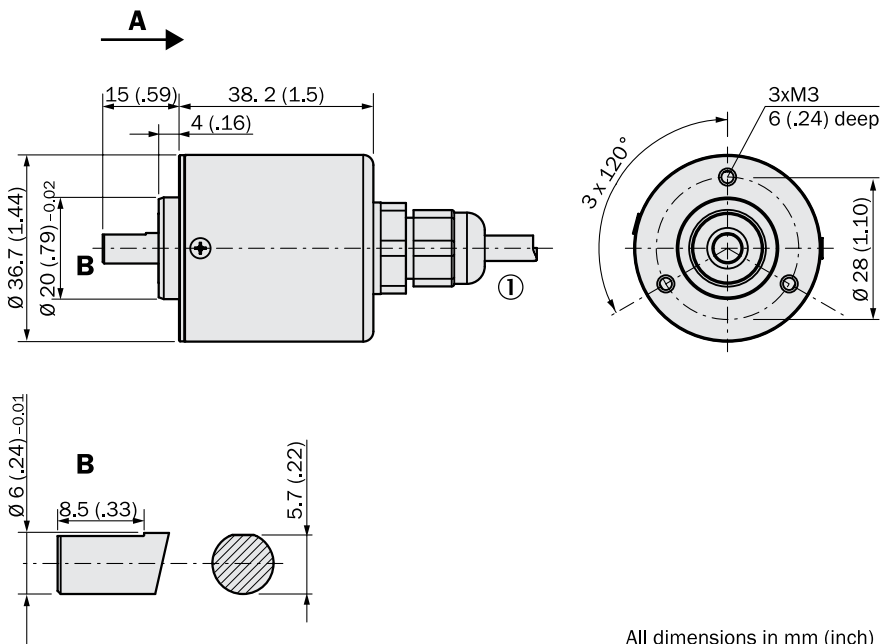
Разрешение
100 ... 2500

Инкрементальные энкодеры

- Кабельный вывод
- Степень защиты IP 65
- Электрические интерфейсы:
Открытый коллектор NPN,
TTL,
HTL

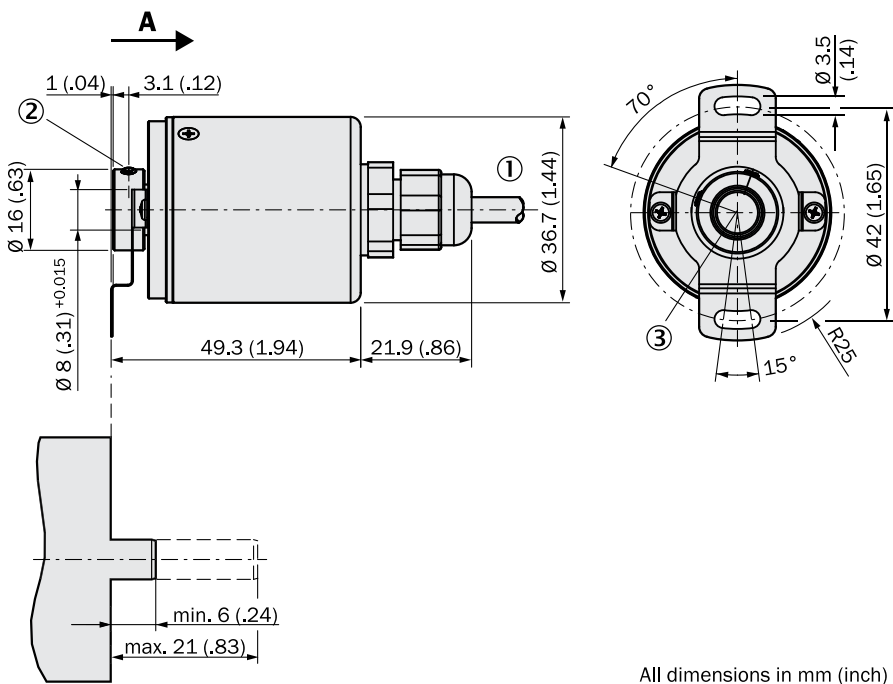


Габаритные размеры DDS36 вал



1 Кабель диаметром 5.1 (.20) ± 0.2 мм, радиус изгиба R = 66 (2.60)

Габаритные размеры DDS36 полюй ротор



- 1 Кабель диаметром 5.1 (.20) ± 0.2 мм, радиус изгиба R = 66 (2.60)
- 2 Винт с шестигранным отверстием в головке M3
- 3 Индекс выходного сигнала ± 10°

Аксессуары

Разъемы и кабели (стр. 10)

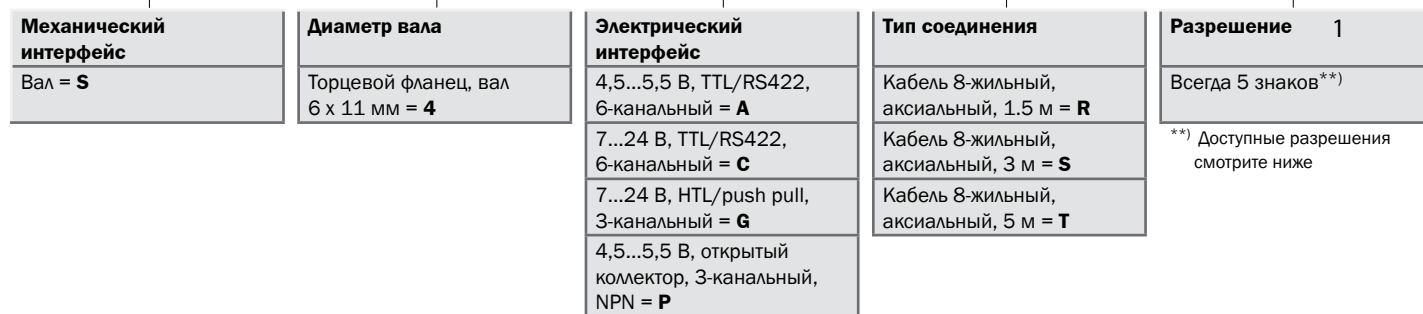
Распиновка (стр. 9)

Технические характеристики			DDS36E-	
			S	B
			Вал	Полый ротор
Электрический интерфейс	4,5...5,5 В, TTL/RS422, 6-канальный			
	7...24 В, TTL/RS422, 6-канальный			
	7...24 В, HTL/push pull, 3-канальный			
	4,5...5,5 В, Открытый коллектор, 3-канальный, NPN			
Механический интерфейс	Торцевой фланец, вал Ø 6 x 11 мм			
	Полый ротор, Ø 8 мм			
Разрешение (Z)	100 ... 2500			
Масса	120 г			
	130 г			
Момент инерции ротора	0.3 кг/мм ²			
	1.5 кг/мм ²			
Измерительный шаг (M)	360°/(Z x 4)			
Нулевая метка	Количество	1		
	Ширина	90°		
Девиация измерительного шага (MA)	M x 0.1			
Предельная ошибка	MA x 3			
Выходная частота	300 кГц			
Рабочая частота¹⁾	6000 об/мин			
Угловое ускорение	5 x 10 ⁵ рад/с ²			
Момент вращения при +20 °C	4 Н x мм			
Момент трогания при +20 °C	6 Н x мм			
Макс. нагрузка на вал	Радиальная	30 Н		
	Аксиальная	15 Н		
Разрешенное перемещение вала				
	Радиальное статич./динам.	± 0.3/± 0.1 мм		
	Аксиальное статич./динам.	± 0.5/± 0.2 мм		
Срок службы подшипников	2 x 10 ⁹ оборотов			
Рабочий диапазон температур	-10 ... +70 °C			
Температура хранения (без упаковки)	-25 ... +85 °C			
Допустимая относительная влажность²⁾	90%			
ЭМС согласно EN 61000-6-2 и EN 61000-6-4				
Стойкость				
	к ударам (согласно EN 60068-2-27)	100 г/6 мс		
	к вибрации (согласно EN 60068-2-6)	5 г/10 ... 200 Гц		
Степень защиты	IP 65			
Ток нагрузки	20 мА			
Рабочий ток без нагрузки	100 мА			

¹⁾ Саморазогрев 3.3 к/1,000 мин⁻¹

²⁾ Запотевание оптической системы не допустимо.

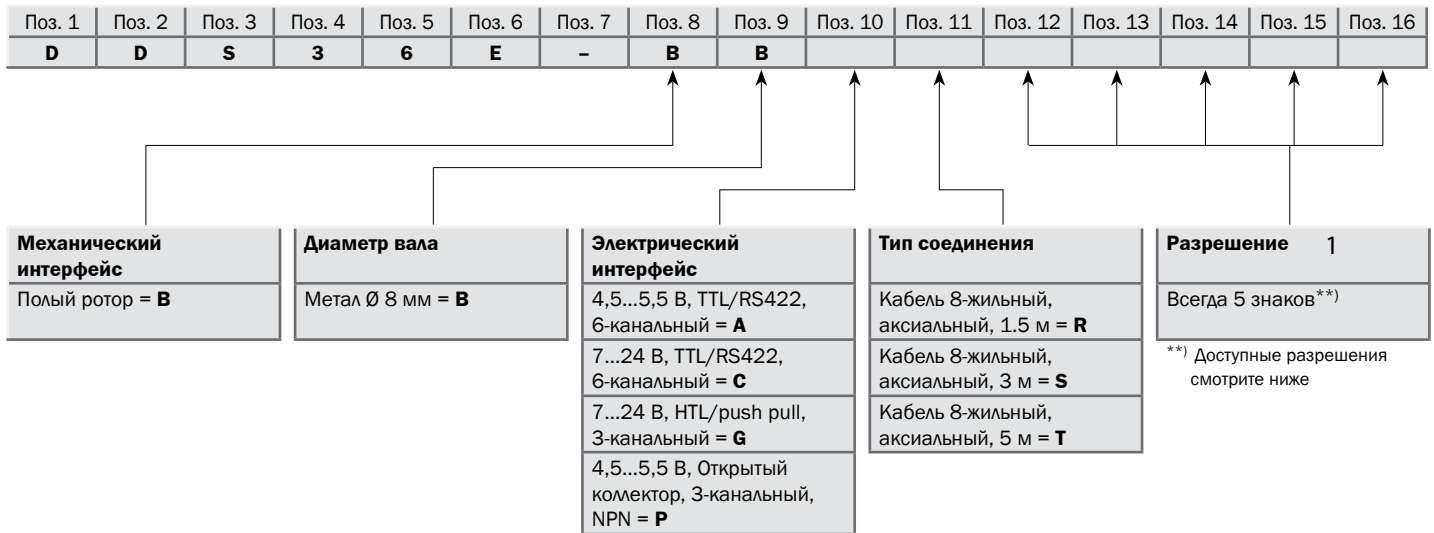
Поз. 1	Поз. 2	Поз. 3	Поз. 4	Поз. 5	Поз. 6	Поз. 7	Поз. 8	Поз. 9	Поз. 10	Поз. 11	Поз. 12	Поз. 13	Поз. 14	Поз. 15	Поз. 16
D	D	S	3	6	E	-	S	4							



Доступные разрешения 1						
00100	00300	00400	00500	00600	01000	02000
00200	00360				01024	02048
00256					01200	02500

Пример заказа: Инкрементальный энкодер DDS36E; вал 6 x 11 мм; торцевой фланец; электрический интерфейс 7...24 В, HTL/push pull, 3-канальный; кабель 8-жильный, аксиальный 1.5 м; разрешение 2500

Поз. 1	Поз. 2	Поз. 3	Поз. 4	Поз. 5	Поз. 6	Поз. 7	Поз. 8	Поз. 9	Поз. 10	Поз. 11	Поз. 12	Поз. 13	Поз. 14	Поз. 15	Поз. 16
D	D	S	3	6	E	-	S	4	G	R	0	2	5	0	0




Доступные разрешения 1

00100	00300	00400	00500	00600	01000	02000
00200	00360				01024	02048
00256					01200	02500

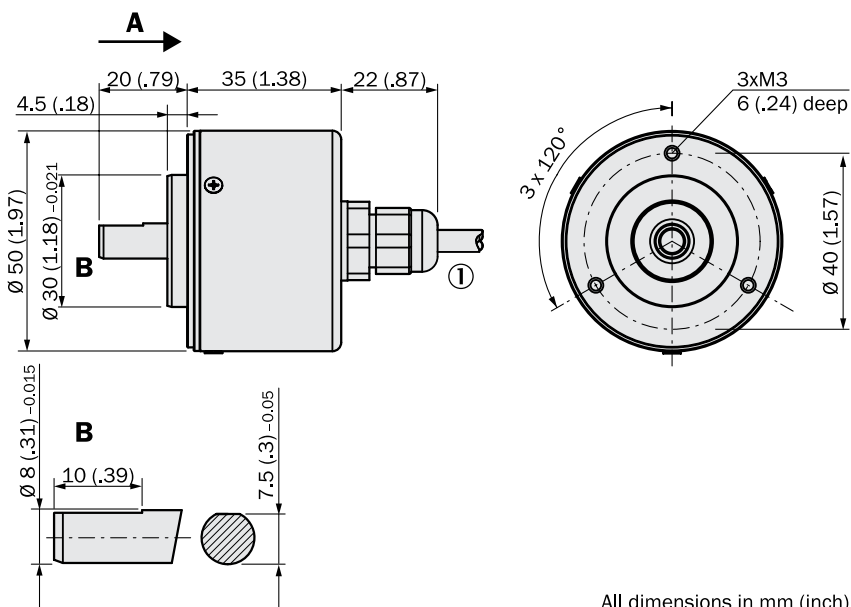
Пример заказа: Инкрементальный энкодер DDS36E; полый ротор; металл Ø 8 мм; электрический интерфейс 4,5...5,5 В, TTL/RS422, 6-канальный; кабель 8-жильный, аксиальный 1.5 м; разрешение 2500

Поз. 1	Поз. 2	Поз. 3	Поз. 4	Поз. 5	Поз. 6	Поз. 7	Поз. 8	Поз. 9	Поз. 10	Поз. 11	Поз. 12	Поз. 13	Поз. 14	Поз. 15	Поз. 16
D	D	S	3	6	E	-	B	B	A	R	0	2	5	0	0

 **Разрешение
100 up to 2,500**
Инкрементальные энкодеры

- Кабельный вывод
- Степень защиты IP 65
- Электрические интерфейсы:
Открытый коллектор NPN,
TTL,
HTL

Габаритные размеры DDS50 вал



1 Кабель диаметром 5.1 (.20) ± 0.2 мм, радиус изгиба R = 66 (2.60)



Аксессуары

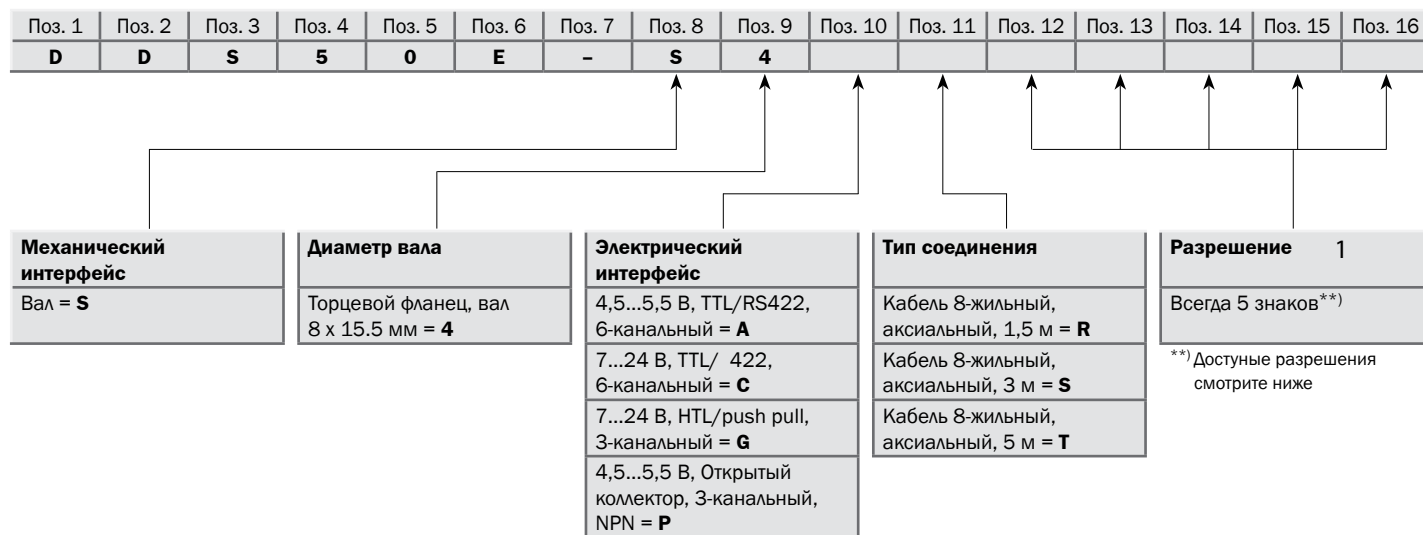
Разъемы и кабели (стр. 10)

Распиновка (стр. 9)

Технические характеристики		DDS50E-	S
			Вал
Электрический интерфейс		4,5...5,5 В, TTL/RS422, 6-канальный	
		7...24 В, TTL/RS422, 6-канальный	
		7...24 В, HTL/push pull, 3-канальный	
		4,5...5,5 В, Открытый коллектор, 3-канальный, NPN	
Механический интерфейс		Торцевой фланец, вал \varnothing 8 x 15.5 mm	
Разрешение (Z)		100 ... 2500	
Масса		145 г	
Момент инерции ротора		0.8 кг/мм ²	
Измерительный шаг (M)		360°/(Z x 4)	
Нулевая метка	Количество	1	
	Ширина	90°	
Девиация измерительного шага (MA)		M x 0.1	
Предельная ошибка		MA x 3	
Выходная частота		300 кГц	
Рабочая частота¹⁾		6000 об/мин	
Угловое ускорение		5 x 10 ⁵ рад/с ²	
Момент вращения при +20 °C		4 Н x мм	
Момент трогания при +20 °C		6 Н x мм	
Макс. нагрузка на вал	Радиальная	50 Н	
	Аксиальная	30 Н	
Срок службы подшипников		2 x 10 ⁹ оборотов	
Рабочий диапазон температур		-10 ... +70 °C	
Температура хранения (без упаковки)		-25 ... +85 °C	
Допустимая относительная влажность²⁾		90 %	
ЭМС согласно EN 61000-6-2 и EN 61000-6-4			
Стойкость			
к ударам (согласно EN 60068-2-27)		100 г/6 мс	
к вибрации (согласно EN 60068-2-6)		5 г/10 ... 200 Гц	
Степень защиты		IP 65	
Ток нагрузки		20 мА	
Рабочий ток без нагрузки		100 мА	

¹⁾ Саморазогрев 3.3 к/1,000 мин⁻¹

²⁾ Запотевание оптической системы не допустимо

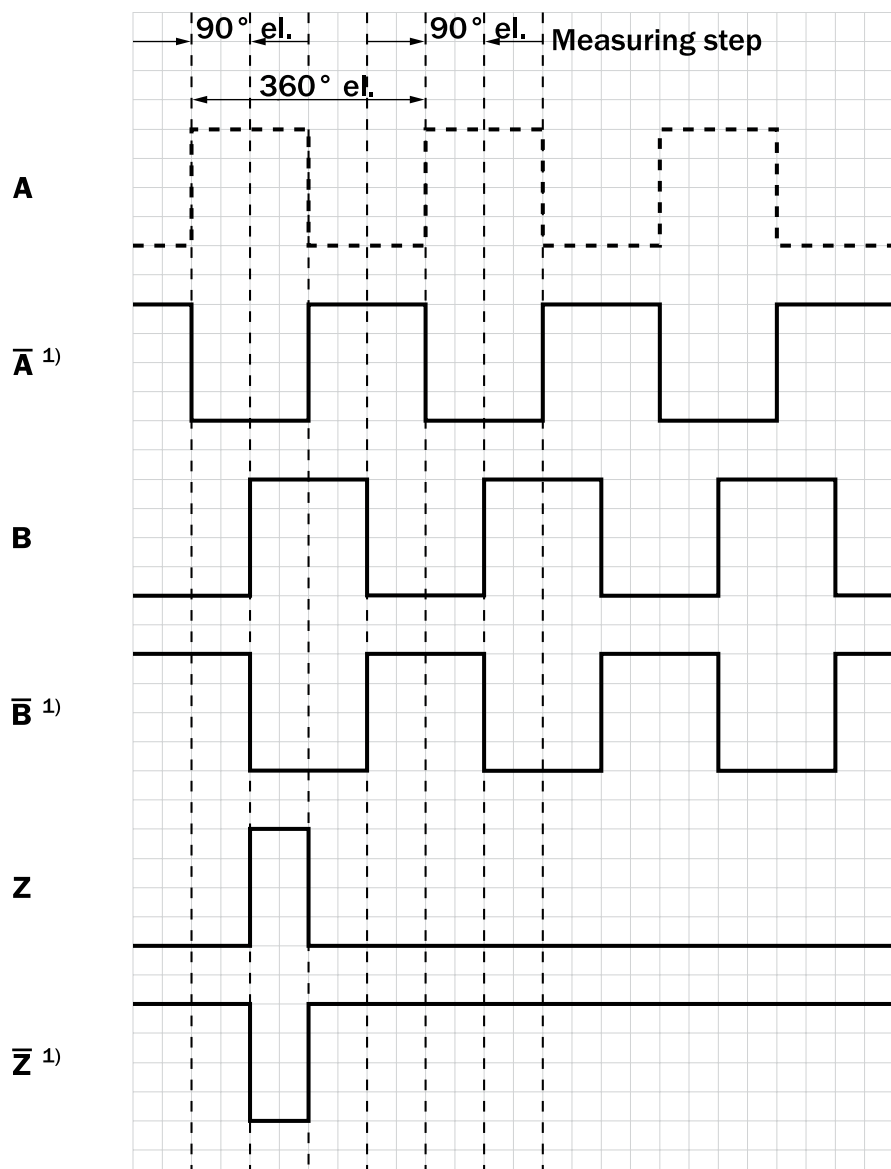


Доступные разрешения 1						
00100	00300	00400	00500	00600	01000	02000
00200	00360				01024	02048
00256					01200	02500

Пример заказа: Инкрементальный энкодер DDS50E; вал 8 x 15.5 мм; торцевой фланец; электрический интерфейс 7...24 В, HTL/push pull, 3-канальный; кабель 8-жильный, аксиальный 1.5 м; Разрешение 2500

Поз. 1	Поз. 2	Поз. 3	Поз. 4	Поз. 5	Поз. 6	Поз. 7	Поз. 8	Поз. 9	Поз. 10	Поз. 11	Поз. 12	Поз. 13	Поз. 14	Поз. 15	Поз. 16
D	D	S	5	0	E	-	S	4	G	R	0	2	5	0	0

Диаграмма выходных сигналов



Вращение по часовой стрелке (CW) с видом на вал энкодера в направлении "А", смотрите габаритные размеры.

¹⁾ Только для интерфейсов 4,5...5,5 В, TTL/RS422 и 7...24 В, TTL/RS422

Распиновка кабеля

Цвет провода	Сигнал NPN, HTL	Сигнал TTL	Описание
Коричневый	Не подсоединен	\bar{A}	Сигнальная линия
Белый	A	A	Сигнальная линия
Черный	Не подсоединен	\bar{B}	Сигнальная линия
Розовый	B	B	Сигнальная линия
Желтый	Не подсоединен	\bar{Z}	Сигнальная линия
Сиреневый	Z	Z	Сигнальная линия
Голубой	GND	GND	Земля
Красный	+U _S	+U _S	Напряжение питания
Экран	Экран	Экран	Экран (экран подсоединен к корпусу энкодера. Подсоединяйте экран только с управляющей стороны!)

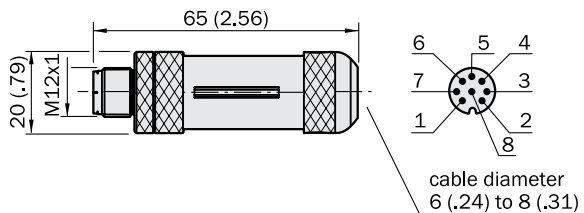
Кабели и разъемы

Габаритные размеры и информация для заказа

Разъемы M12, 8-pin

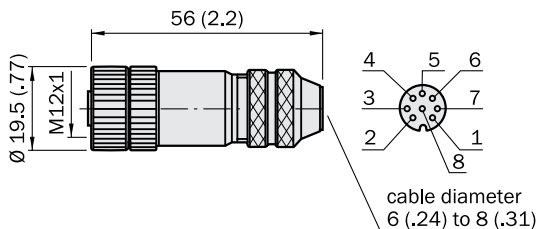
Разъем "Папа" M12, 8-pin, прямой, экранированный

Тип	Заказной №	Контакты/диаметр кабеля
STE-1208-GA	6028370	8/4 ... 8 мм



Разъем "Мама" M12, 8-pin, прямой, экранированный

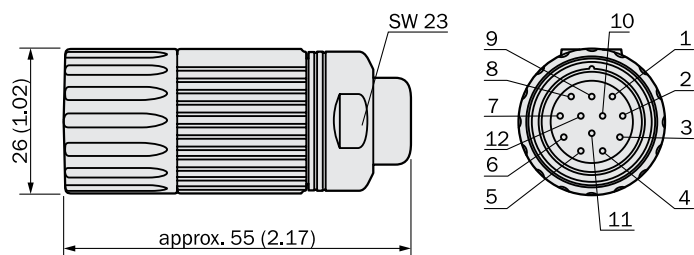
Тип	Заказной №	Контакты/диаметр кабеля
DOS-1208-GA	6028369	8/4 ... 8 мм



Разъемы M23, 12-pin

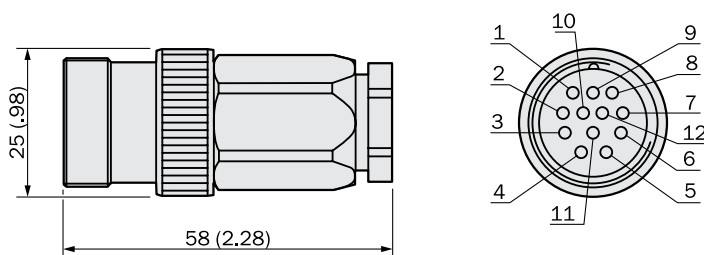
Разъем "Папа" M23, 12-pin, прямой, экранированный

Тип	Заказной №	Контакты
STE-2312-G	6027537	12



Разъем "Мама" M23, 12-pin, прямой, экранированный

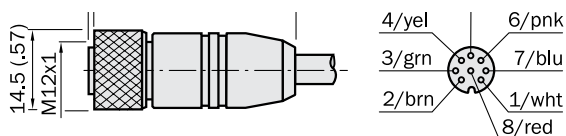
Тип	Заказной №	Контакты
DOS-2312-G	6027538	12



Кабели с разъемом

Кабель с разъемом "мама" M12, 8-pin, прямой, к кабелю 8-жил, 4 x 2 x 0.25 мм², экранированный

Тип	Заказной №	Контакты	Длина кабеля
DOL-1208-G02MAC1	6032866	8	2 м
DOL-1208-G05MAC1	6032867	8	5 м
DOL-1208-G10MAC1	6032868	8	10 м
DOL-1208-G20MAC1	6032869	8	20 м



Все размеры в мм (дюймы)

Кабели с разъемом

Кабель с разъемом M23, 12-pin, прямой, кабель 11-жил, 4 x 2 x 0.25 + 2 x 0.5 + 1 x 0.14 мм², экранированный, кабель диаметром 7.8 мм

Тип	Заказной №	Контакты	Длина кабеля
DOL-2312-G02MLA3	2030682	12	2 м
DOL-2312-G07MLA3	2030685	12	7 м
DOL-2312-G10MLA3	2030688	12	10 м
DOL-2312-G15MLA3	2030692	12	15 м
DOL-2312-G20MLA3	2030695	12	20 м
DOL-2312-G25MLA3	2030699	12	25 м
DOL-2312-G30MLA3	2030702	12	30 м

Кабель с разъемом M23, 12-pin, прямой, кабель 11-жил, 4 x 2 x 0.25 + 2 x 0.5 + 1 x 0.14 мм², экранированный, возможность вытягивания, кабель диаметром 7.8 мм

Тип	Заказной №	Контакты	Длина кабеля
DOL-2312-G1M5MA3	2029212	12	1.5 м
DOL-2312-G03MMA3	2029213	12	3 м
DOL-2312-G05MMA3	2029214	12	5 м
DOL-2312-G10MMA3	2029215	12	10 м
DOL-2312-G20MMA3	2029216	12	20 м
DOL-2312-G30MMA3	2029217	12	30 м

Кабели

Кабель 8-жильный, за метр, 4 x 2 x 0.15 мм², экранированный, кабель диаметром 5.6 мм

Тип	Заказной №	Жил
LTG-2308-MWENC	6027529	8

Кабель 11-жильный, за метр, 4 x 2 x 0.25 + 2 x 0.5 + 1 x 0.14 мм², экранированный, кабель диаметром 7.5 мм

Тип	Заказной №	Жил
LTG-2411-MW	6027530	11

Кабель 12-жильный, за метр, 4 x 2 x 0.25 + 2 x 0.5 + 2 x 0.14 мм², экранированный, кабель диаметром 7.8 мм

Тип	Заказной №	Жил
LTG-2512-MW	6027531	12

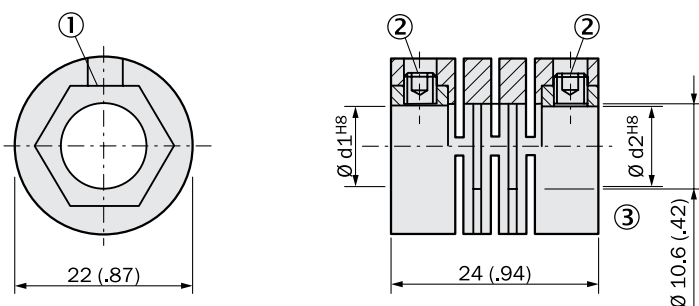
Кабель 12-жильный, за метр, 4 x 2 x 0.25 + 2 x 0.5 + 2 x 0.14 мм², экранированный, стойкость к соленой воде и ультрафиолету, кабель диаметром 7.8 мм

Тип	Заказной №	Жил
LTG-2612-MW	6028516	12

Муфты

Переходные муфты, макс. перемещение вала радиальное ± 0.3 мм, аксиальное ± 0.2 мм, угловое ± 3 градуса, жёсткость на скручивание 38 Нм/рад; Корпус: армированный стекловолоконный полиамид, втулки сделаны из бронзы

Тип	Заказной №	Диаметр вала
KUP-0608-S	5314179	6 мм - 8 мм
KUP-0808-S	5314177	8 мм - 8 мм
KUP-0810-S	5314178	8 мм - 10 мм



- 1 Устройство крепления вала вокруг окружности
- 2 Винт с цилиндрической головкой 4 x M4 DIN 916
- 3 Нет контакта между валом и поперечиной

ООО «ЗИК»

Москва, 115184, Большой Овчинниковский переулок, д.16, офис 513.
Телефон: (495) 775-05-31, 775-05-32, 775-05-34; 937-5539; 937-5518;
Факс: (495) 775-05-36
E-mail: info@sick.ru

Филиал ООО «ЗИК» в Санкт-Петербурге

195027, Санкт-Петербург, Свердловская наб. 44, литера Щ, б/ц
"Бенуа", офис 606.
Телефон: +7 (812) 633-3175/76/77/78, Факс: (812) 633-3179
E-mail: spb@sick.ru

Более подробную информацию
можно найти на сайте
www.sick.ru